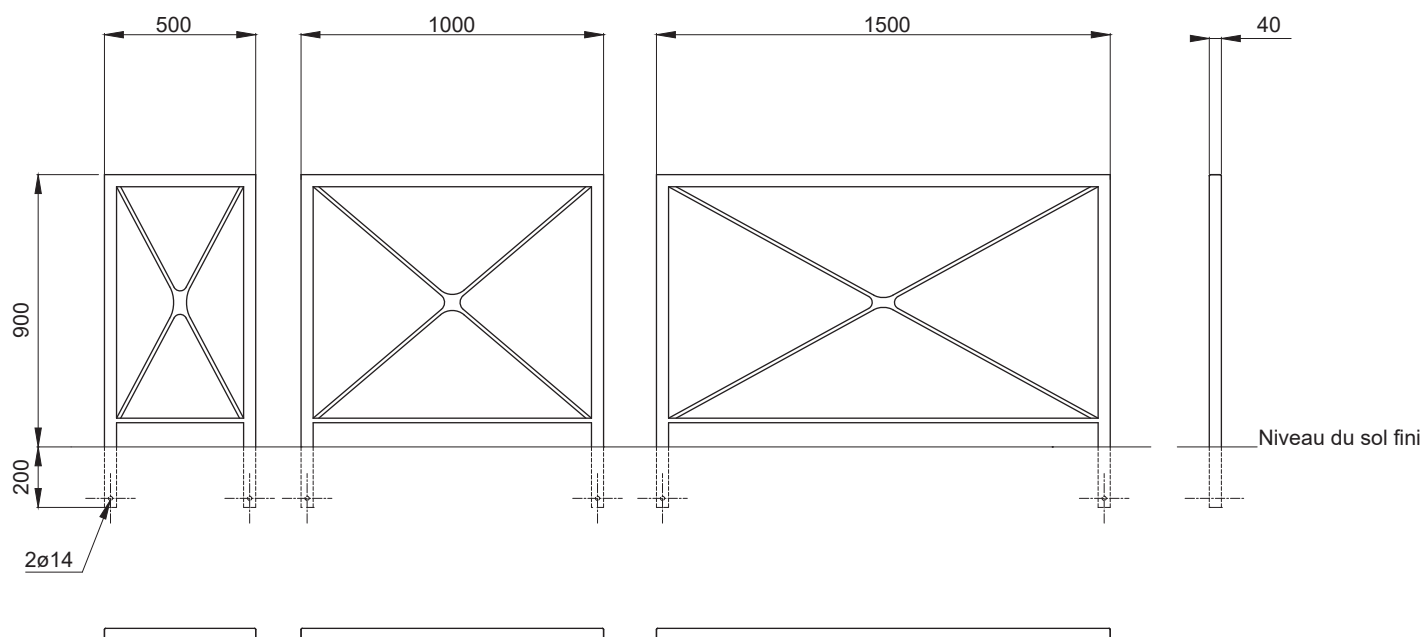


Barrières VIOLETTE 500, 1000 et 1500



Référence : 500 BA016
1000 BA017
1500 BA018

Dimensions : Longueur : 500 mm - 1.000 mm - 1.500 mm
Hauteur hors-sol : 900 mm
Largeur : 40 mm

Poids : 11 Kg (version 500) - 15 Kg (version 1000) - 19 Kg (version 1500)

Construction : Cadre en tube acier carré 40 x 40 x 2 et plat acier 40 x 15.
Habillage intérieur en carré acier 12 x 12 et tôle d'acier ép. 12 mm.

Finition : Grenailage + zingage anticorrosion + peinture poudre polyester cuite au four.
Coloris standards : RAL 7016 ou RAL 7039.
Autres teintes selon nuancier RAL sur demande et sans supplément de prix.

Pose : Scellement profondeur 200 mm.
2 perçages ø14 pour insertion d'anti-remontée.