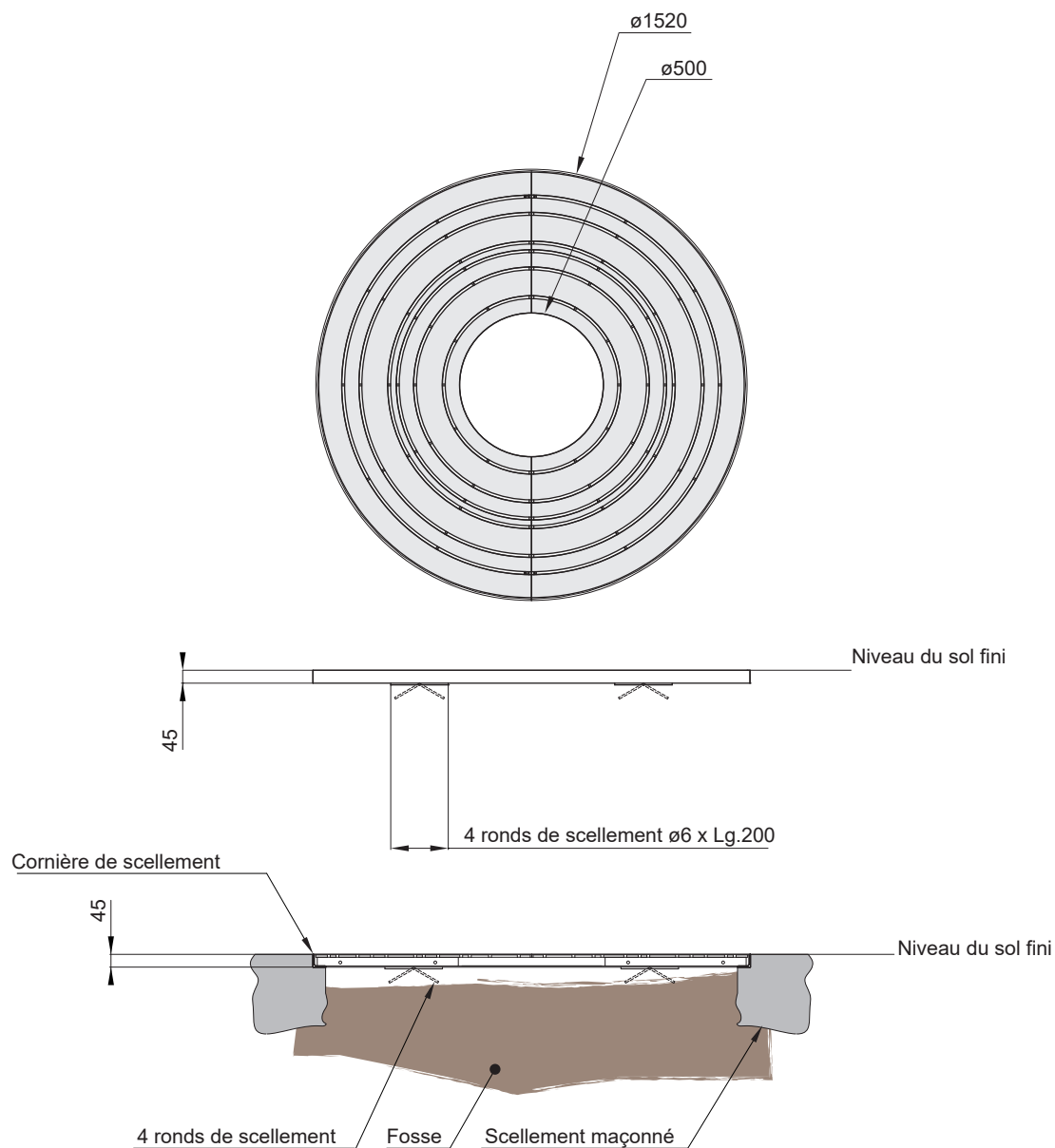


Grille d'arbre AZTEC $\varnothing 1500$



Référence : GR007

Dimensions : Cadre $\varnothing 1.500$ mm x hauteur 45 mm
Grille $\varnothing 1.480$ mm x épaisseur 38 mm - Ouverture centrale $\varnothing 500$ mm

Poids : 130 Kg

Construction : Cadre : Cornière acier 45 x 45 x 5 et rond acier $\varnothing 6$.
Grille : Tôle acier ép. 8 mm et treillis de renfort constitué plats acier sur chants 30 x 6 et 30 x 8.
Livrée en deux demi-éléments à assembler par 4 boulons en acier inoxydable M10 fournis.

Finitions : Cadre : galvanisation à chaud.
Grille : zingage anticorrosion + peinture poudre polyester cuite au four.
Coloris standards : RAL 7016 sablé ou RAL 7039.
Autres teintes selon nuancier RAL sur demande et sans supplément de prix.

Pose : Cadre : scellement au niveau du sol fini par 4 ronds $\varnothing 6$ à plier sur chantier (le cadre peut être dessoudé pour passage d'un tronc d'arbre existant).
Grille : à assembler avec visserie fournie puis à poser en fond de cornière.