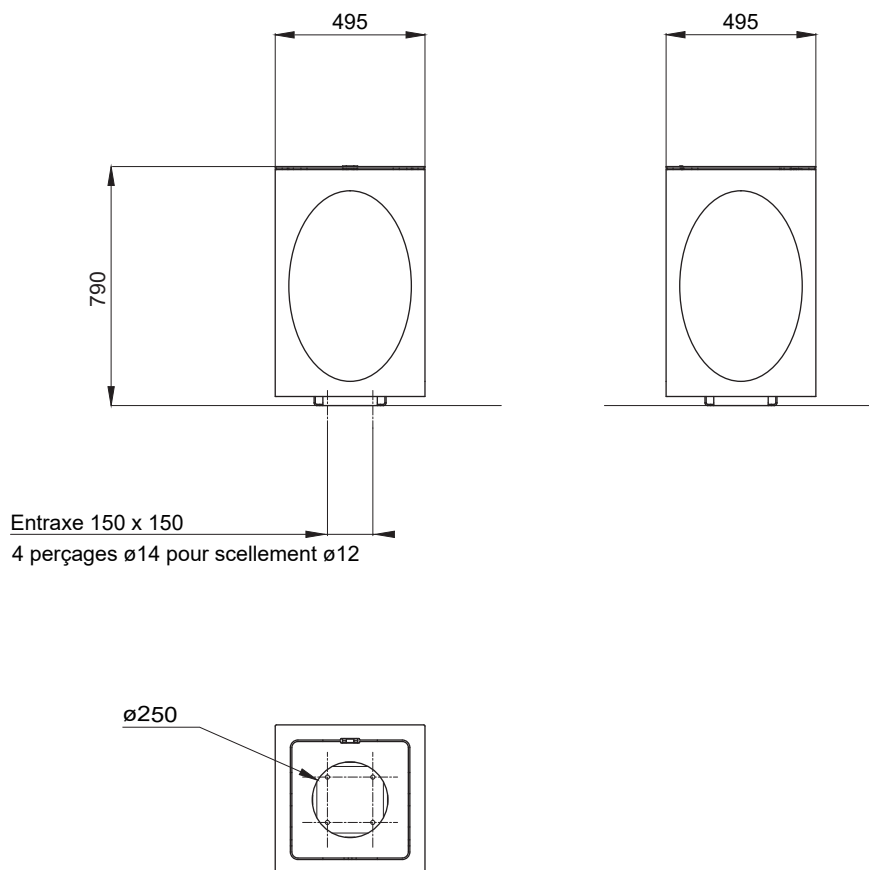


Corbeille ELLIPTIC carrée



**Références :** CO072

**Dimensions :** Longueur 495 mm  
Largeur 495 mm  
Hauteur 790 mm  
Ouverture ø250 mm

**Poids :** 30 Kg

**Construction :** Châssis en tôle d'acier ép.3 mm. Couvercle en tôle acier ép.5 mm.  
Platine de scellement ép.4mm.  
Couvercle monté sur charnière et verrouillé par loqueteau manuel à ressort et invisible.  
Fixation du sac par sandow.  
Capacité du sac : du Type 100L (74L utiles).

**Finitions :** Grenailage + zingage anticorrosion + peinture poudre polyester cuite au four.  
Coloris standards : RAL 7016 ou RAL 7039.  
Autres teintes selon nuancier RAL sur demande et sans supplément de prix.

**Pose :** A sceller : scellement par 4 chevilles M12 inox non fournies.  
Murale : ancrage par 2 chevilles M12 inox non fournies.

**Entretien :** Un nettoyage annuel à l'eau claire est recommandé.  
Pour une utilisation de produit nettoyant ou de détergent, faire un essai préalable sur une partie non visible.  
Si utilisation de nettoyeur haute pression, respecter une distance d'au moins 20 cm par rapport à la peinture, le régler sur une pression modérée et sans eau chaude. Epargner le loqueteau et les tampons amortisseurs.