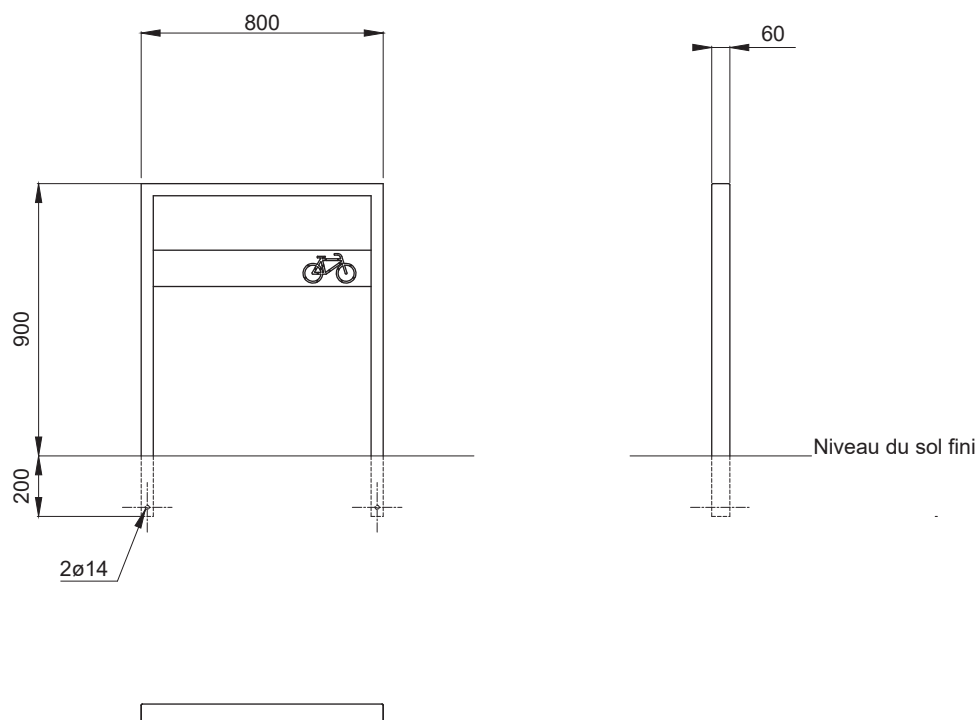


Appui-vélo GENERIC



Référence : AV007

Dimensions : Longueur : 800 mm
Hauteur hors-sol : 900 mm
Largeur : 60 mm

Poids : 14 Kg

Construction : Cadre en tube acier rectangulaire 60 x 40 x 2.
Habillage intérieur en tôle acier ép.8 mm.

Finition : Grenailage + zingage anticorrosion + peinture poudre polyester cuite au four.
Coloris standards : RAL 7016 ou RAL 7039, autres teintes selon nuancier RAL sur demande.

Pose : Scellement profondeur 200 mm.
2 perçages ø14 pour insertion d'anti-remontée.