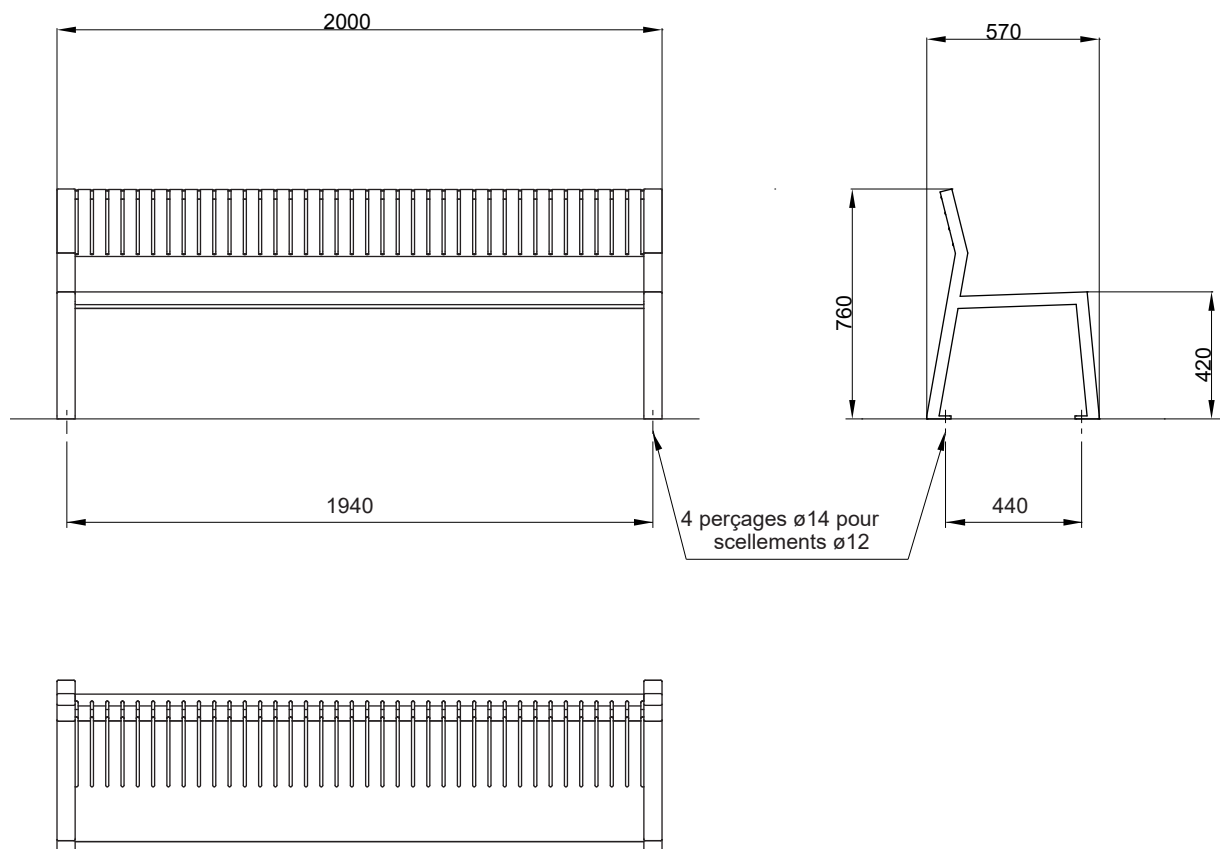


Banc GENERIC



Référence : BN030

Dimensions : Longueur 2.000 mm
Hauteur de dossier 760 mm
Hauteur d'assise 420 mm
Profondeur 570 mm

Poids : 53 Kg

Construction : Assise et dossier en tôle d'acier ép.4 mm.
Piètement acier en tube 60 x 40 x 2.
Platine de scellement en tôle d'acier ép.10 mm.
Construction soudée monobloc.

Finitions : Grenailage + zingage anticorrosion + peinture poudre polyester cuite au four.
Coloris standards : RAL 7016 ou RAL 7039.
Autres teintes selon nuancier RAL sur demande et sans supplément de prix.

Pose : Scellement par 4 chevilles M12 inox non fournies.
En accord avec la norme NF P 99-610 catégorie S.
Produit prêt à sceller.