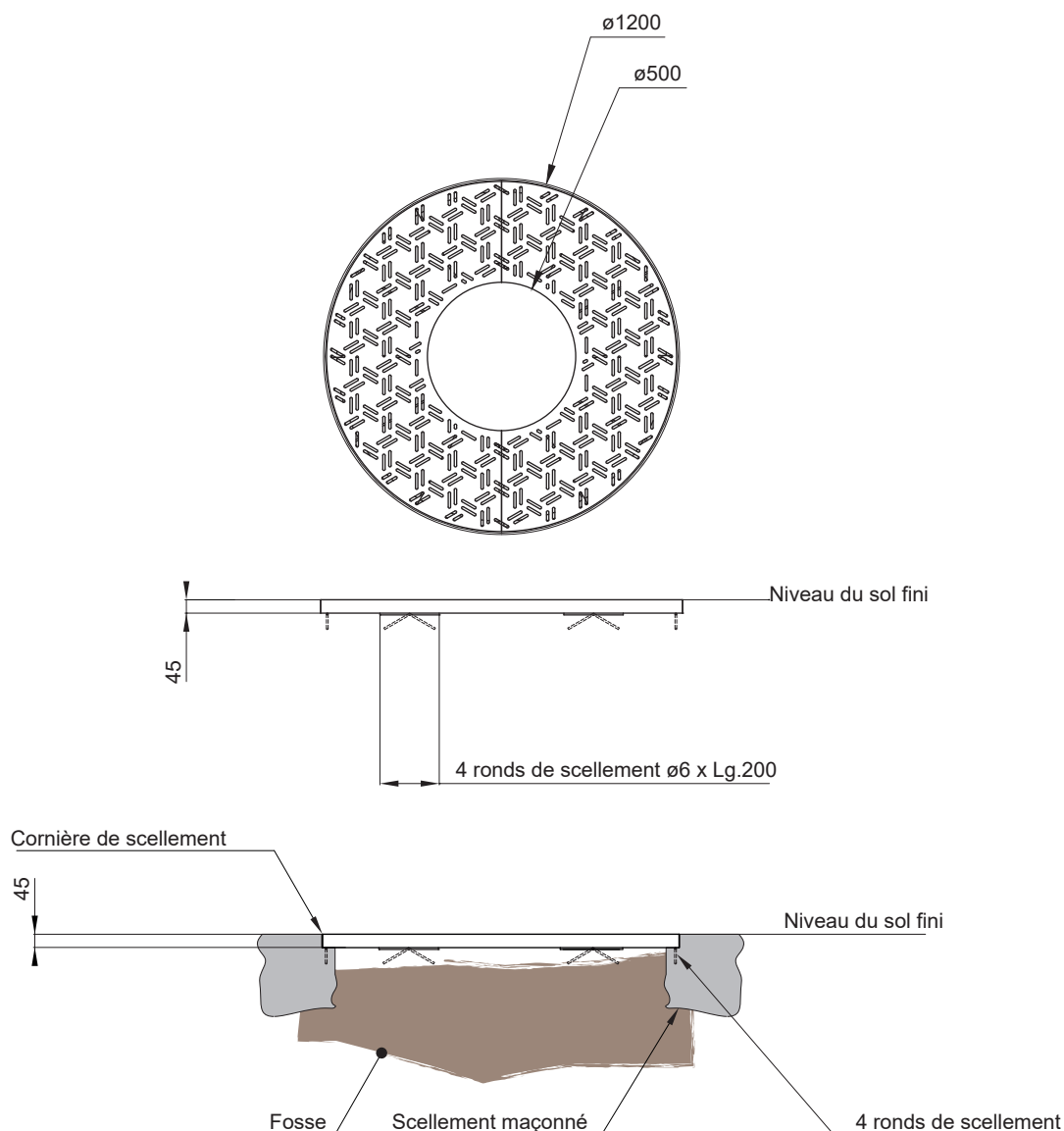


Grille d'arbre GIRO ø1200



**Référence :** GR026

**Dimensions :** Cadre ø1.200 mm x hauteur 45 mm  
Grille ø1.180 mm x épaisseur 38 mm - Ouverture centrale ø500 mm

**Poids :** 90 Kg

**Construction :** Cadre : Cornière acier 45 x 45 x 5 et rond acier ø6.  
Grille : Tôle acier ép. 8 mm et treillis de renfort constitué plats acier sur chants 30 x 6 et 30 x 8.  
Livrée en deux demi-éléments à assembler par 4 boulons en acier inoxydable M10 fournis.

**Finitions :** Cadre : galvanisation à chaud.  
Grille : zingage anticorrosion + peinture poudre polyester cuite au four.  
Coloris standards : RAL 7016 ou RAL 7039.  
Autres teintes selon nuancier RAL sur demande et sans supplément de prix.

**Pose :** Cadre : scellement au niveau du sol fini par 4 ronds ø6 à plier sur chantier.  
(le cadre peut être dessoudé pour passage d'un tronc d'arbre existant).  
Grille : à assembler avec visserie fournie à poser en fond de cornière.