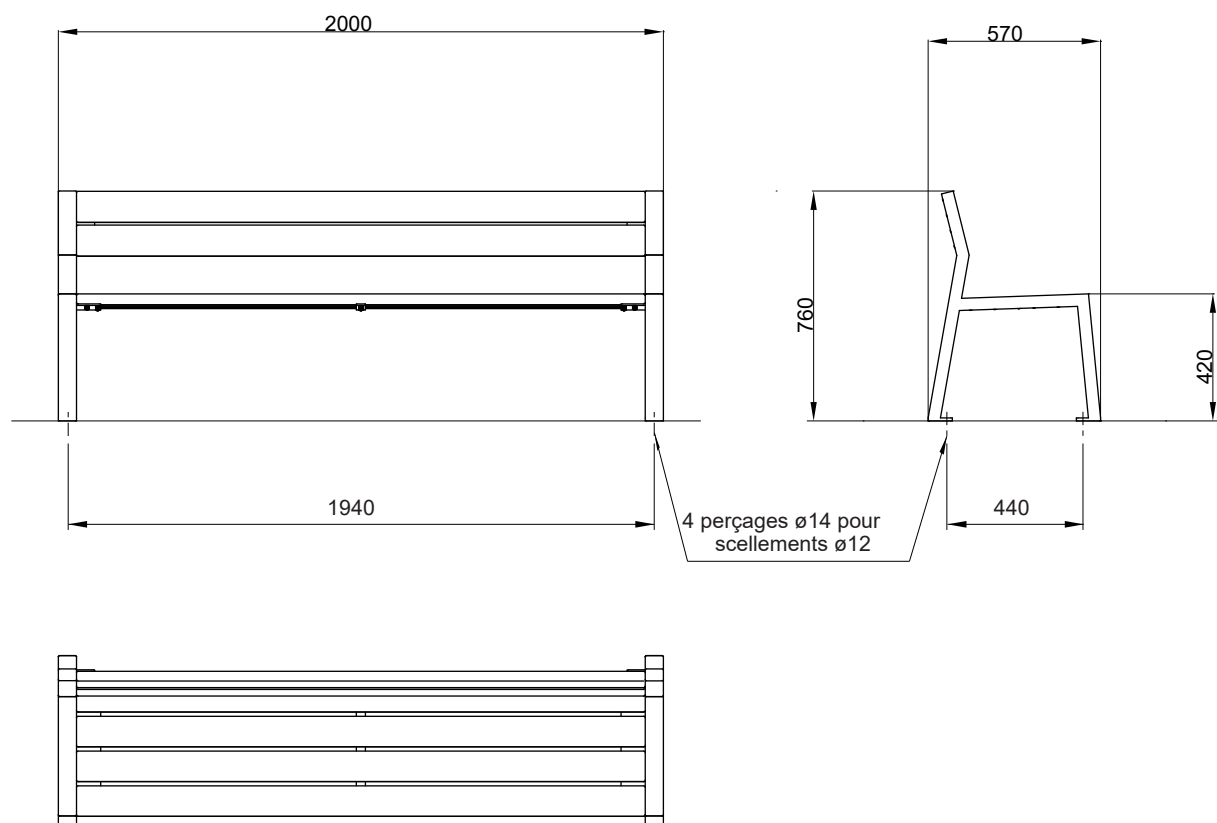


Banc KERMES



Référence : BN025

Dimensions : Longueur 2.000 mm
Hauteur de dossier 760 mm
Hauteur d'assise 420 mm
Profondeur 570 mm

Poids : 40 Kg

Construction : Assise et dossier bois en lames de chêne section 100 x 33 mm.
Piètement acier en tube 60 x 40 x 2.
Renfort central en tôle d'acier ép.5 mm.
Platine de scellement en tôle d'acier ép.10 mm.
Assemblage par visserie en acier inoxydable.

Finitions : Parties bois : bain isolant + bain bloqueur de tanins + 1 couche de lasure (produits en phase aqueuse).
Parties acier : grenailage + zingage anticorrosion + peinture poudre polyester cuite au four.
Coloris standards : RAL 7016 ou RAL 7039, autres teintes selon nuancier RAL sur demande.

Pose : Scellement par 4 chevilles M12 inox non fournies.
En accord avec la norme NF P 99-610 catégorie S.
Produit livré monté, prêt à sceller.