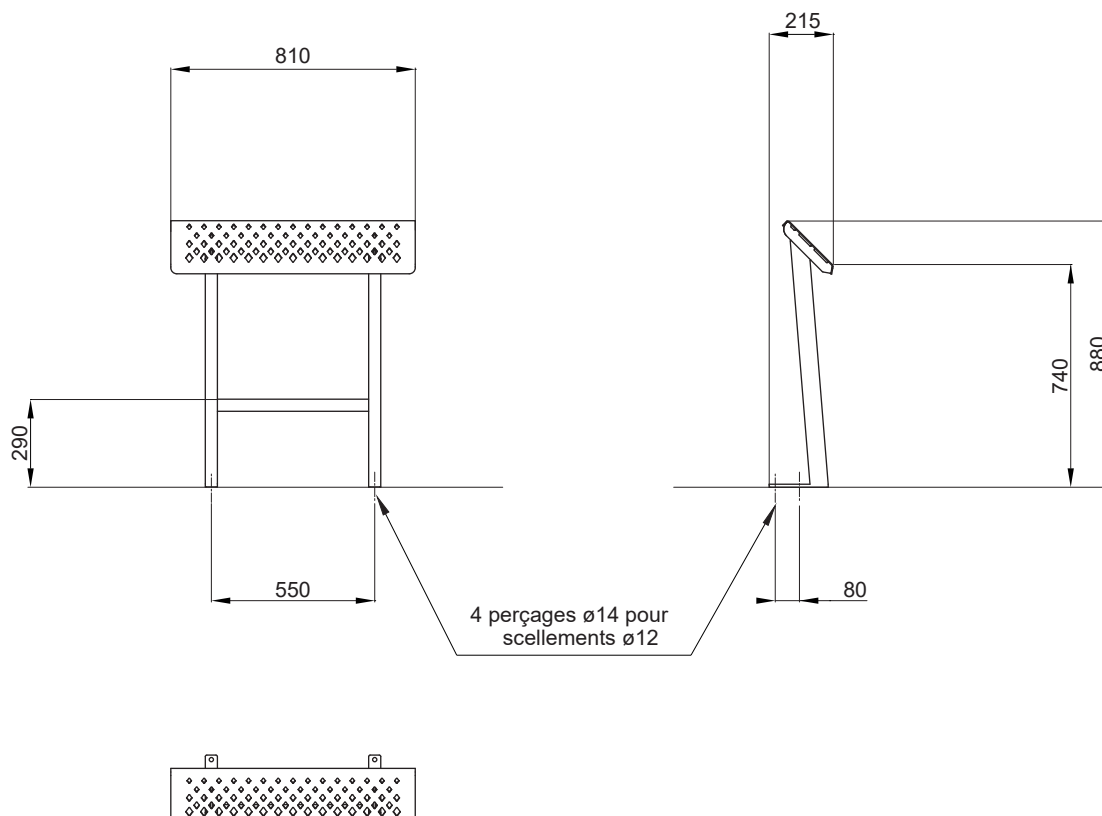


Assis-debout OXYGO



Référence : AD008

Dimensions : Longueur 810 mm
Hauteur d'assise 740 mm
Hauteur totale 880 mm
Profondeur 215 mm

Poids : 13 Kg

Construction : Assise monobloc en tôle d'acier ép.3 mm.
Piètement acier en tube 60 x 40 x 2 et tôle ép.5 mm.
Support d'assise en tôle d'acier ép.6 mm.

Finition : Grenailage + zingage anticorrosion + peinture poudre polyester cuite au four.
Coloris standards : RAL 7016 ou RAL 7039.
Autres teintes selon nuancier RAL sur demande et sans supplément de prix.

Pose : Scellement par 4 chevilles M12 inox non fournies.
En accord avec la norme NF P 99-610 catégorie S.