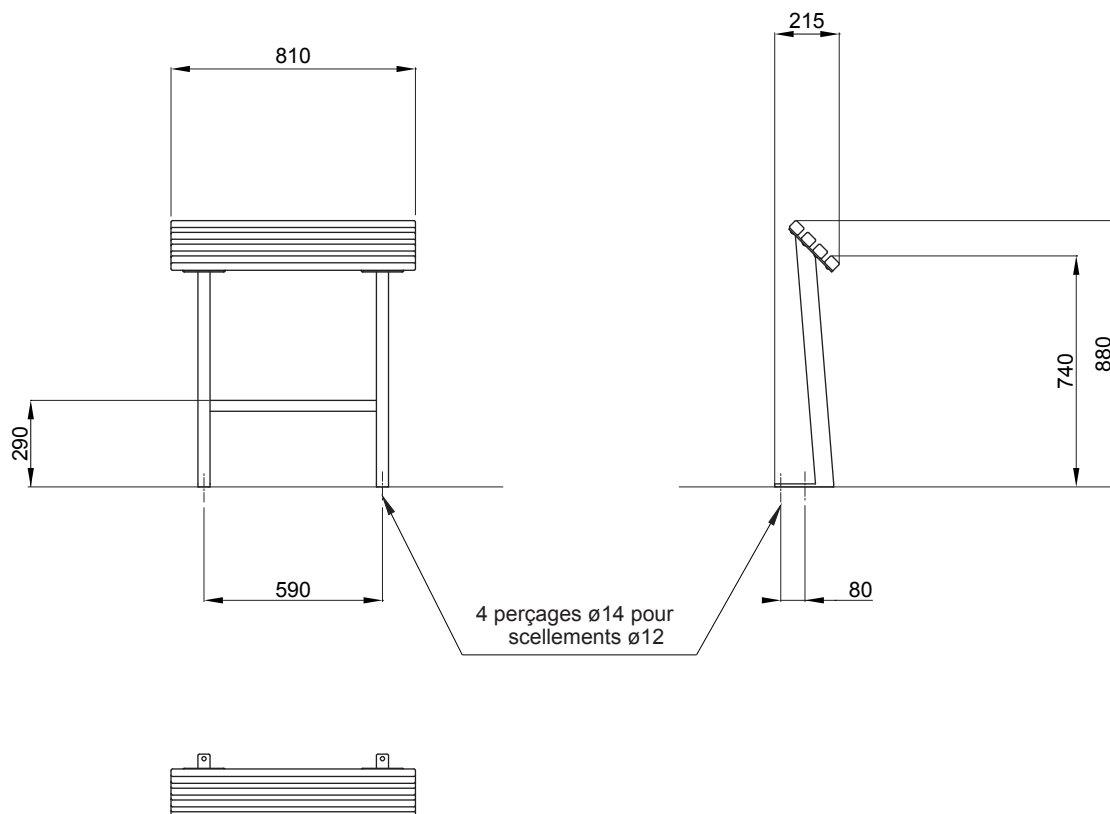


Assis-debout TIMEO



Référence : AD001

Dimensions : Longueur 810 mm
Hauteur d'assise 740 mm
Hauteur totale 880 mm
Profondeur 215 mm

Poids : 13 Kg

Construction : Assise bois en lames de chêne section 40 x 33 mm.
Piètement acier en tube 60 x 40 x 2 et tôle d'acier ép.5 mm.
Repose-pieds acier en tube 60 x 40 x 2 mm.
Platine de scellement en tôle d'acier ép.10 mm.
Assemblage par visserie en acier inoxydable.

Finitions : Parties bois : bain isolant + bain bloqueur de tanins + 1 couche de lasure (produits en phase aqueuse).
Parties acier : grenailage + zingage anticorrosion + peinture poudre polyester cuite au four.
Coloris standards : Gris 2900 sablé ou Noir 2200 sablé.
Autres teintes texturées ou selon nuancier RAL sur demande et sans supplément de prix.

Pose : Scellement par 4 chevilles M12 inox non fournies.
En accord avec la norme NF P 99-610 catégorie S.