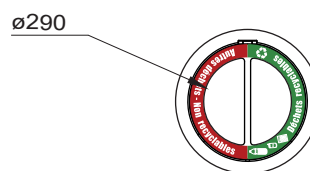
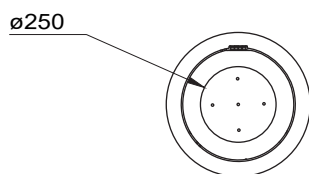
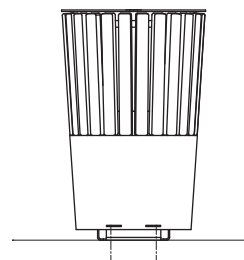
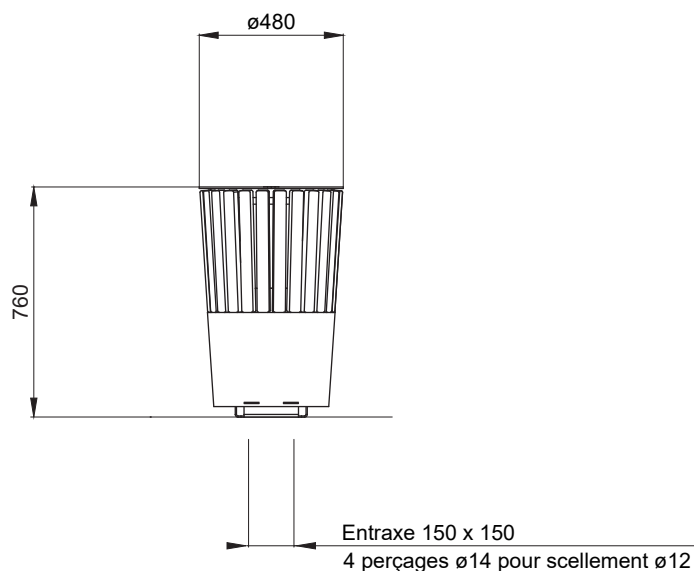


Corbeilles XYLON

Version classique

Version tri sélectif



Références :	Version classique	CO066
	Version tri sélectif	CO066TS
Dimensions :	Diamètre extérieur	Ø480 mm
	Hauteur	760 mm
	Diamètre d'ouverture	Ø250 mm en corbeille classique et Ø290 mm en tri sélectif
Poids :		35 Kg

Construction : Habillage bois en lames de chêne 40 x 33 mm.
Châssis en tôle d'acier ép.2 et 3 mm et couvercle en tôle acier ép.5 mm.
Platine de scellement ép.4mm.
1 bac intérieur métallique de 60 litres ou 2 bacs intérieurs métalliques de 30 litres.
Couvercle monté sur charnière et verrouillé par loqueteau manuel à ressort et invisible.
Assemblage par visserie en acier inoxydable.
Signalétique tri sélectif en tôle d'aluminium sérigraphiée collée sur le couvercle.

Finitions : Parties bois : bain isolant + bain bloqueur de tanins + 1 couche de lasure (produits en phase aqueuse).
Parties acier : grenailage + zingage anticorrosion + peinture poudre polyester cuite au four.
Ccoloris standards : RAL 7016 ou RAL 7039.
Autres teintes selon nuancier RAL sur demande et sans supplément de prix.

Pose : Scellement par 4 chevilles M12 inox non fournies.
Produit livré monté, prêt à sceller.