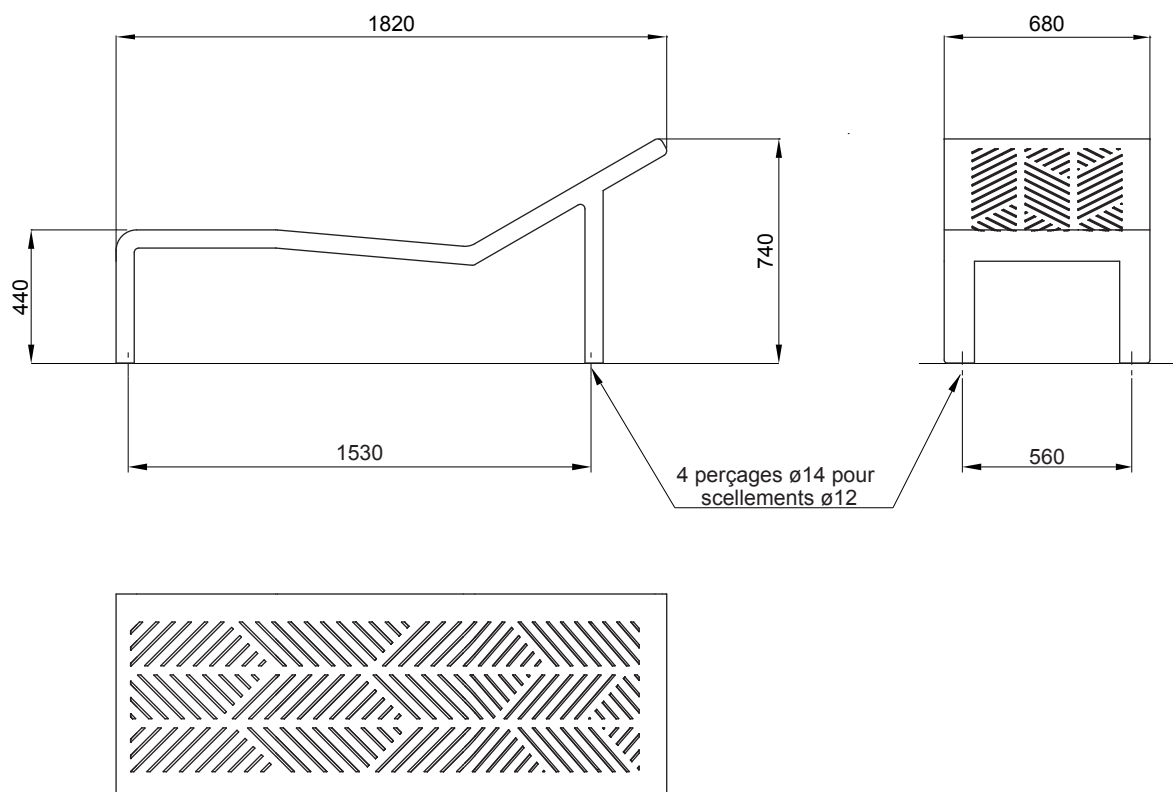


Relax FRANCIS



Référence : BQ032

Dimensions : Longueur 1.820 mm
Hauteur d'assise 440 mm
Hauteur de dossier 740 mm
Largeur 680 mm

Poids : 48 Kg

Construction : Construction monobloc en acier.
Assise en tôle ép.3 mm
Piètement acier en tôle ép.5 mm.

Finitions : Grenailage + zingage anticorrosion + peinture poudre polyester cuite au four.
Coloris standards : Gris 2900 sablé ou Noir 2200 sablé.
Autres teintes texturées ou selon nuancier RAL sur demande et sans supplément de prix.

Pose : Scellement par 4 chevilles M12 inox non fournies.
En accord avec la norme NF P 99-610 catégorie S.
Produit livré monté, prêt à sceller.