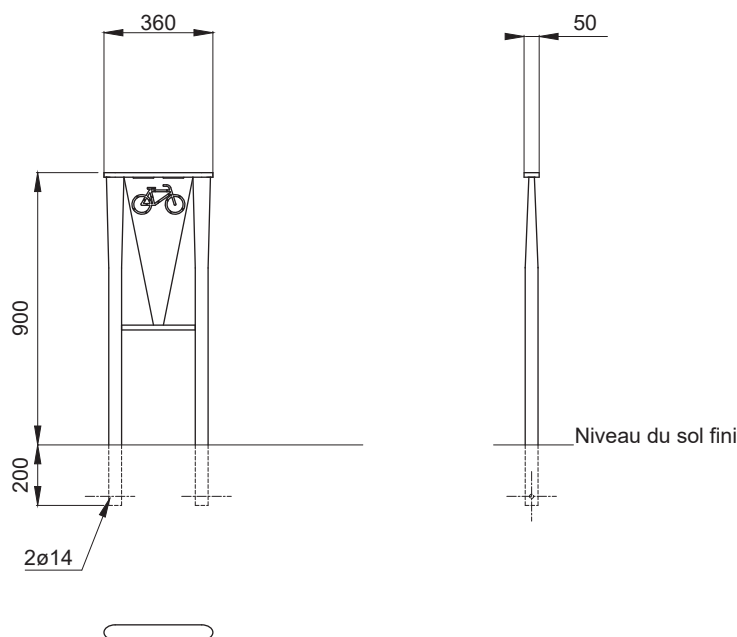


Appui-vélo OVALYS signalétique



Référence : AV012

Dimensions : Longueur : 360 mm
Hauteur hors-sol : 900 mm
Largeur : 50 mm

Poids : 10 Kg

Construction : Cadre en tube acier rond $\varnothing 42$ x épaisseur 3 mm.
Main courante en tôle d'acier ép. 15 mm.
Plaque signalétique en tôle d'acier ép. 3 mm.
Renfort inférieur en carré d'acier 16 x 16 mm.

Finition : Grenailage + zingage anticorrosion + peinture poudre polyester cuite au four.
Coloris standards : RAL 7016 ou RAL 7039.
Autres teintes selon nuancier RAL sur demande et sans supplément de prix.

Pose : Scellement profondeur 200 mm.
2 perçages $\varnothing 14$ pour insertion d'anti-remontée.