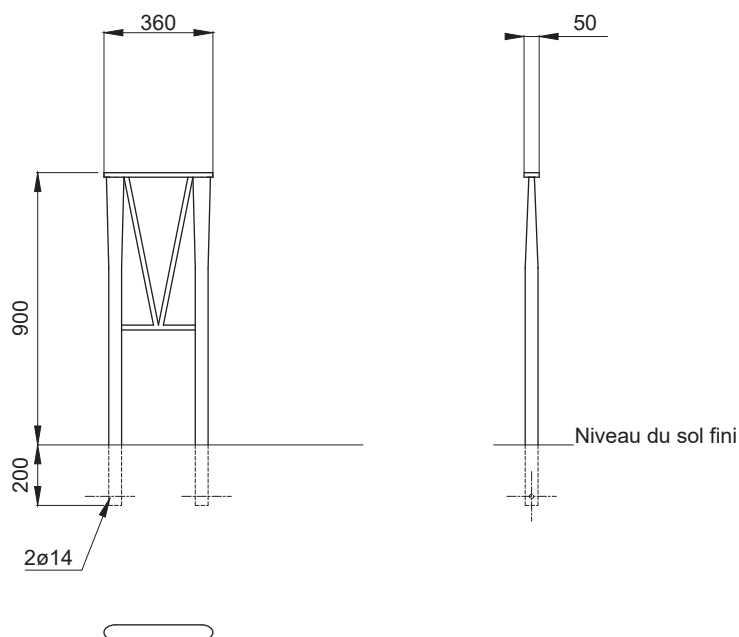


Appui-vélo OVALYS



**Référence :** AV011

**Dimensions :** Longueur : 360 mm  
Hauteur hors-sol : 900 mm  
Largeur : 50 mm

**Poids :** 10 Kg

**Construction :** Cadre en tube acier rond  $\varnothing 42$  x épaisseur 3 mm.  
Main courante en tôle d'acier ép. 15 mm.  
Habillage intérieur en carré d'acier 16 x 16 mm.

**Finition :** Grenailage + zingage anticorrosion + peinture poudre polyester cuite au four.  
Coloris standards : RAL 7016 ou RAL 7039.  
Autres teintes selon nuancier RAL sur demande et sans supplément de prix.

**Pose :** Scellement profondeur 200 mm.  
2 perçages  $\varnothing 14$  pour insertion d'anti-remontée.