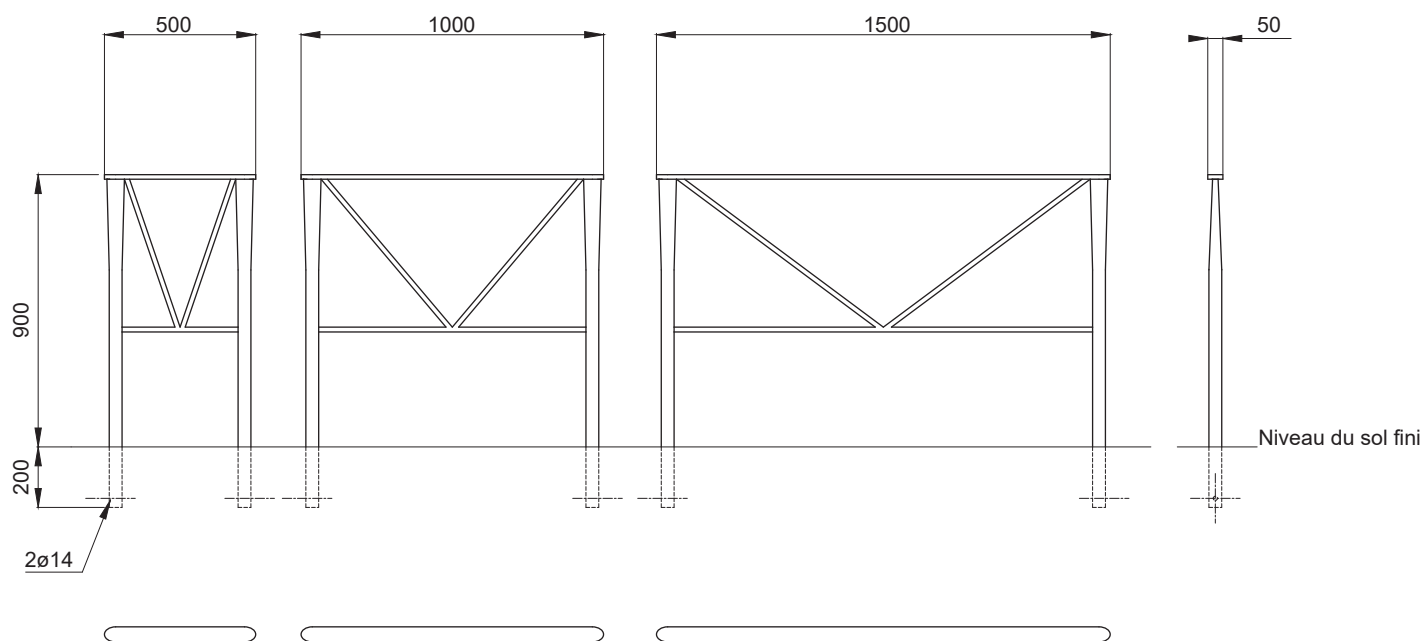


Barrières OVALYS 500, 1000 et 1500



Référence : 500 BA064
1000 BA065
1500 BA066

Dimensions : Longueur : 500 mm - 1.000 mm - 1.500 mm
Hauteur hors-sol : 900 mm
Largeur : 50 mm

Poids : 12 Kg (version 500) - 18 Kg (version 1000) - 20 Kg (version 1500)

Construction : Cadre en tube acier rond $\varnothing 42$ x épaisseur 3 mm.
Main courante en tôle d'acier ép. 15 mm.
Habillage intérieur en carré d'acier 16 x 16 mm.

Finition : Grenaillage + zingage anticorrosion + peinture poudre polyester cuite au four.
Coloris standards : RAL 7016 ou RAL 7039.
Autres teintes selon nuancier RAL sur demande et sans supplément de prix.

Pose : Scellement profondeur 200 mm.
2 perçages $\varnothing 14$ pour insertion d'anti-remontée.