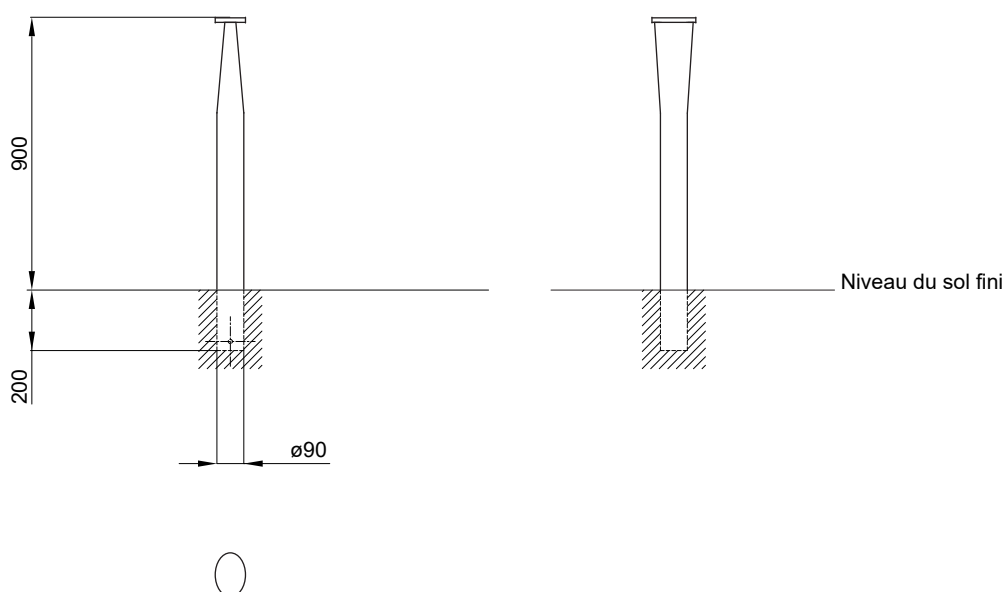


Potelet OVALYS fixe



**Référence :** BO095

**Dimensions :** Diamètre ø90 mm  
Hauteur hors-sol 900 mm  
Profondeur scellement 200 mm

**Poids :** 9 Kg

**Construction :** Corps en tube acier ø90 x ép.3 mm.  
Tête en acier massif épaisseur 15 mm soudée sur le corps.

**Finition :** Grenailage + zingage anticorrosion + peinture poudre polyester cuite au four.  
Coloris standards : RAL 7016 ou RAL 7039.  
Autres teintes selon nuancier RAL sur demande et sans supplément de prix.

**Pose :** Scellement par carottage profondeur 200 mm.  
1 perçage ø14 pour insertion d'anti-remontée.