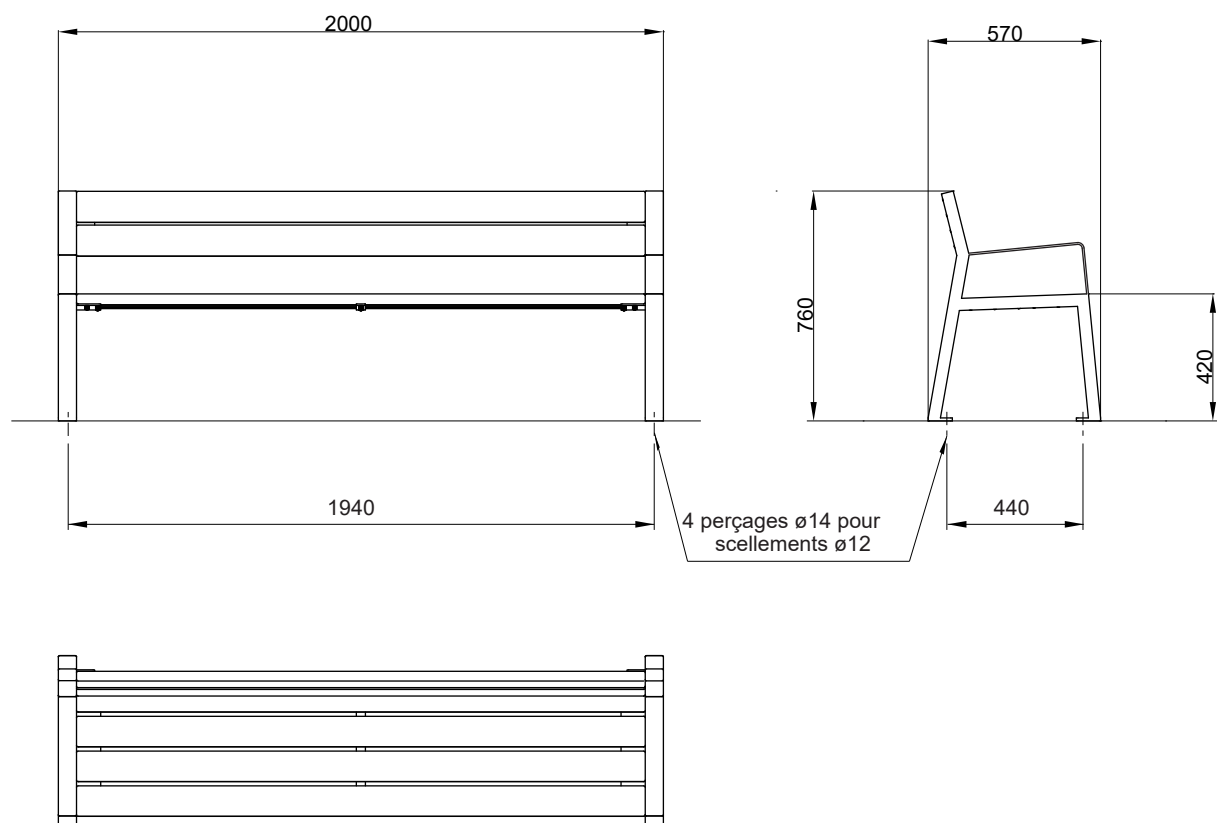


Banc KERMES avec accoudoirs



**Référence :** BN025A

**Dimensions :** Longueur 2.000 mm  
Hauteur de dossier 760 mm  
Hauteur d'assise 420 mm  
Profondeur 570 mm

**Poids :** 43 Kg

**Construction :** Assise et dossier bois en lames de chêne section 100 x 33 mm.  
Piètement acier en tube 60 x 40 x 2 et plat 60 x 6.  
Renfort central en tôle d'acier ép.5 mm.  
Platine de scellement en tôle d'acier ép.10 mm.  
Assemblage par visserie en acier inoxydable.

**Finitions :** Parties bois : bain isolant + bain bloqueur de tanins + 1 couche de lasure (produits en phase aqueuse).  
Parties acier : grenailage + zingage anticorrosion + peinture poudre polyester cuite au four.  
Coloris standards : RAL 7016 ou RAL 7039, autres teintes selon nuancier RAL sur demande.

**Pose :** Scellement par 4 chevilles M12 inox non fournies.  
En accord avec la norme NF P 99-610 catégorie S.  
Produit livré monté, prêt à sceller.