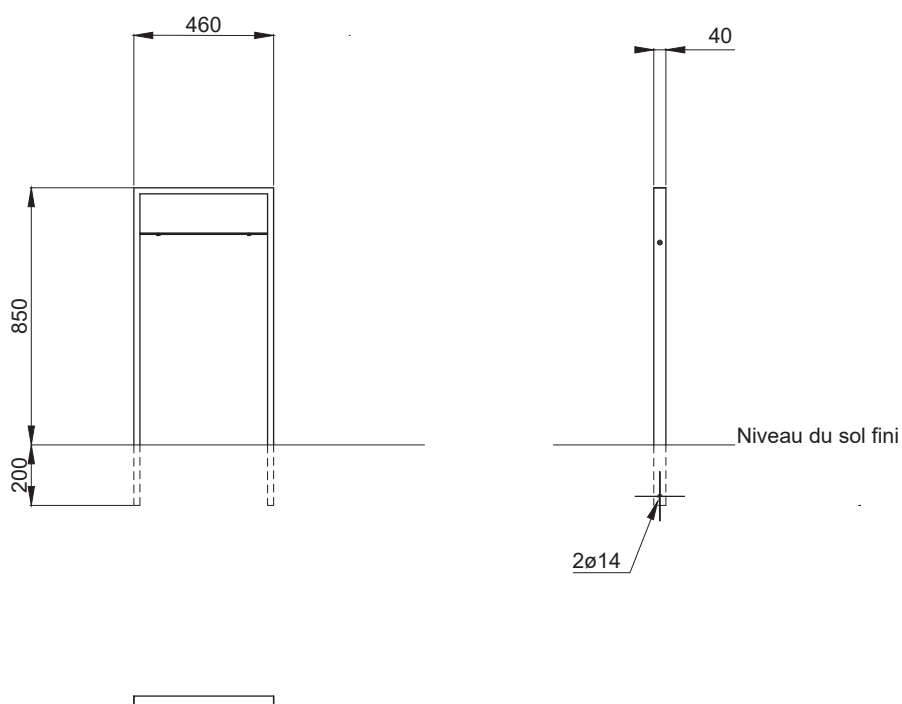


Appui-vélo OREGON



Référence : AV014

Dimensions : Longueur : 460 mm
Hauteur hors-sol : 850 mm
Largeur : 40 mm

Poids : 9 Kg

Construction : Structure en acier U 40 x 20 x 5 et tôle ép.3 mm.
Habillage bois en lame de douglas section 145 x 27 mm.
Assemblage par visserie en acier inoxydable.

Finitions : Parties bois : brut.
Parties acier : galvanisation à chaud.

Pose : Scellement profondeur 200 mm.
2 perçages $\varnothing 14$ pour insertion d'anti-remontée.