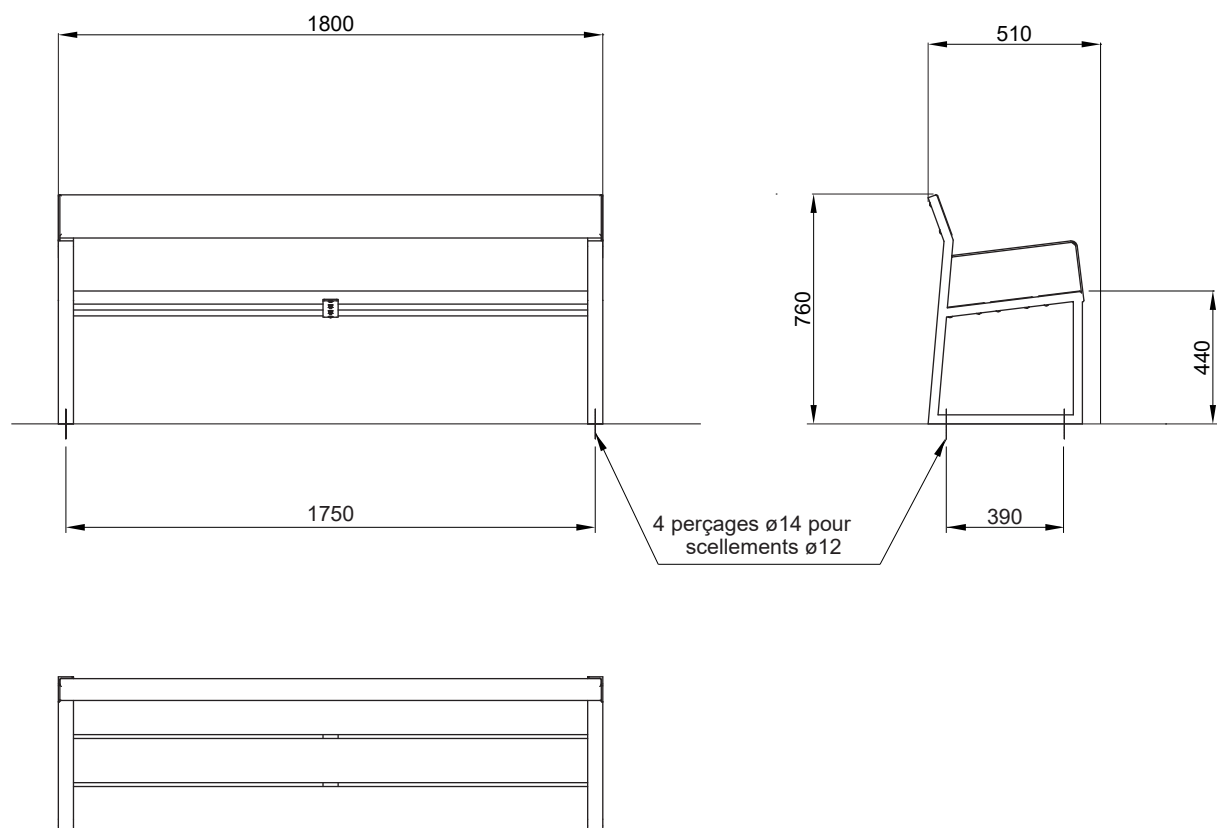


Banc OREGON avec accoudoirs



Référence : BN035A

Dimensions : Longueur 1.800 mm
Hauteur de dossier 760 mm
Hauteur d'assise 440 mm
Profondeur 510 mm

Poids : 30 Kg

Construction : Assise et dossier bois en lames de douglas section 145 x 27 mm.
Piètement acier en cornière 50 x 30 x 5 et plat acier 50 x 5.
Renfort central en tôle d'acier ép.5 mm.
Assemblage par visserie en acier inoxydable.

Finitions : Parties bois : brut.
Parties acier : galvanisation à chaud.

Pose : Scellement par 4 chevilles M12 inox non fournies.
En accord avec la norme NF P 99-610 catégorie S.
Produit livré monté, prêt à sceller.

Entretien : Le bois brut va griser de manière naturelle au fil du temps. Cela n'altère en rien la durée de vie des lames. Si vous souhaitez conserver un aspect couleur bois, vous pouvez appliquer un saturateur adapté à cette essence de bois sur les lames de douglas après la mise en place de vos mobiliers. Ce traitement sera à renouveler périodiquement selon les contraintes environnementales.